

## 使用说明书

图号: APT0.463.004

安装, 调整, 维修设备前, 请阅读并理解说明书。

### 1 概述

#### 1.1 主要用途

ALH-0.66 系列电流互感器采用高强度外壳全封闭结构。当一次侧穿芯匝数为 1 时, 中心孔以穿母线为主, 也可以穿电缆; 中心孔穿软质电缆时, 需根据型号标明的一次侧匝数穿芯。本产品为测量用互感器, 一般配合测量仪表使用, 用来显示被测电路的工作电流。也可用于控制、保护电路等场所。P1、P2 表示一次极性端, S1、S2 表示二次极性端。P1、S1 及 P2、S2 为同名端 (减极性)。

#### 1.2 型号的组成及其代表意义

ALH -0.66 30 | 100/5 0.5R 2.5VA 5T

① ② ③④ ⑤ ⑥ ⑦ ⑧

- ① 互感器型号: 沈阳变压器研究所注册批准的型号
- ② 额定电压等级: 0.66kV, 即660V
- ③ 穿孔规格: 见规格尺寸表
- ④ 互感器型号: I型, II型, III型, M型,  $\phi$ 型
- ⑤ 额定电流比: “/” 前后分别为一次侧二次侧电流, 单位为A
- ⑥ 准确度等级: 数字表示准确度级, R为级
- ⑦ 额定载荷: 输出载荷值, 单位为VA
- ⑧ 穿芯匝数: 一次电流的穿芯匝数, 单位为T

### 2 安全使用和注意事项

- 1) 严格按照铭牌上额定功率、额定变比、准确度等级使用本产品;
- 2) 二次接线端子 S1、S2 不得开路, 且负载接线保证接触良好, 以免互感器产生高电压危及设备和人身安全; S1、S2 应有一端可靠接地, 以防止一二次间绝缘击穿;
- 3) 二次回路连接导线应采用足够容量且中间无接头的铜芯绝缘线;
- 4) 二次绕组回路中所串入仪表的阻抗不应超过相关技术标准的规定;
- 5) 应避免继电保护用互感器和电能计量用电流互感器并用。

### 3 技术特性

#### 3.1 技术参数

- 1) 额定一次电流 ( $I_{pn}$ ): 5A~5000A
- 2) 额定二次电流 ( $I_{sn}$ ): 5A/1A
- 3) 额定工作电压 ( $U_n$ ): AC660V (50/60Hz)
- 4) 额定连续热电流 ( $I_{cth}$ ):  $1.2 \times I_{pn}$
- 5) 额定短时热电流 ( $I_{th}$ ):  $\geq 60 \times I_{pn}$  (1sec.)
- 6) 工频耐压: 3kV,  
(1min, 50Hz; 外壳与二次端子间)
- 7) 绝缘等级: E
- 8) 接线端子的型式: 螺钉 (M5) 压片紧固式
- 8) 操作力矩: 拧紧力矩 0.8~1.2N.m,  
最大承受力矩 2.4N.m
- 9) 安装及穿芯孔尺寸见“安装步骤与安装尺寸”
- 10) 防护等级: 端子 IP00, 外壳 IP40
- 11) 准确等级及对应误差值: (见表 1&表 2)

表1: 测量用电流互感器电流误差和相位差限值 (0.2级~1级)

准确级	在下列额定电流 (%) 下的电流误差 ±%					在下列额定电流 (%) 下的相位差							
						± (')				±crad			
	5	20	100	120	5	20	100	120	5	20	100	120	
0.2	0.75	0.35	0.2	0.2	30	15	10	10	0.9	0.45	0.3	0.3	
0.5	1.5	0.75	0.5	0.5	90	45	30	30	2.7	1.35	0.9	0.9	
1.0	3	1.5	1	1	180	90	60	60	5.4	2.7	1.8	1.8	

表2: 特殊用途的测量用电流互感器电流误差和相位差限值 (0.2S级/0.5S级)

准确级	在下列额定电流 (%) 下的电流误差 ±%					在下列额定电流 (%) 下的相位差									
						± (')				±crad					
	1	5	20	100	120	1	5	20	100	120	1	5	20	100	120
0.2S	0.75	0.35	0.2	0.2	0.2	30	15	10	10	10	0.9	0.45	0.3	0.3	0.3
0.5S	1.5	0.75	0.5	0.5	0.5	90	45	30	30	30	2.7	1.35	0.9	0.9	0.9

### 3.2 工作环境

- 1) 使用环境温度：-25~40℃，存储温度：-40~70℃；24小时平均环境温度不超过 +35℃；
- 2) 空气相对湿度：24小时内平均不超过 95%，1个月内平均不超过 90%；
- 3) 安装地点的海拔：海拔不超过 1000m；
- 4) 振动或轻微地震：由外部原因引起的电流互感器振动或轻微地震可以忽略；
- 5) 污染等级：II类

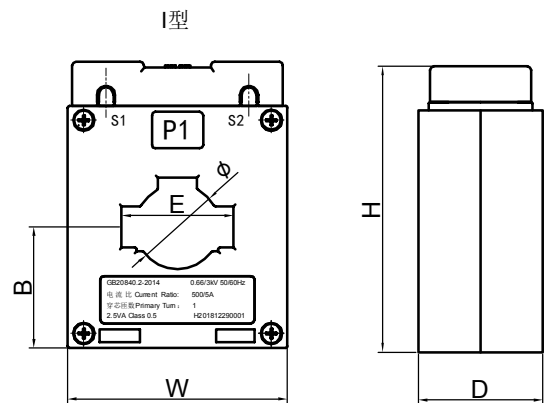
## 4 安装步骤与安装尺寸

### 4.1 安装步骤及安装方式

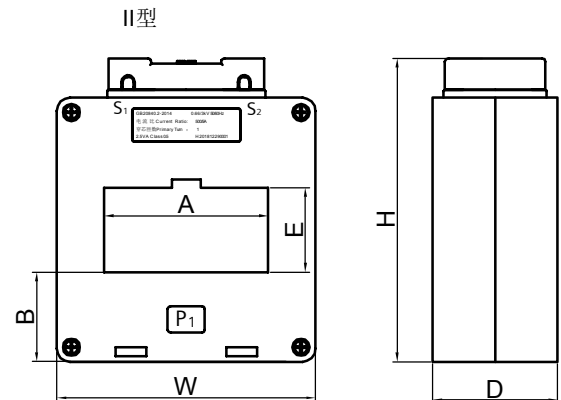
安装时一次侧和被测线路串联，二次侧与电测仪表串联，且接线时保证极性相对应（P1对应S1；P2对应S2）。

### 4.2 外形尺寸（未注公差按 GB/T 1804-2000 IT18级）

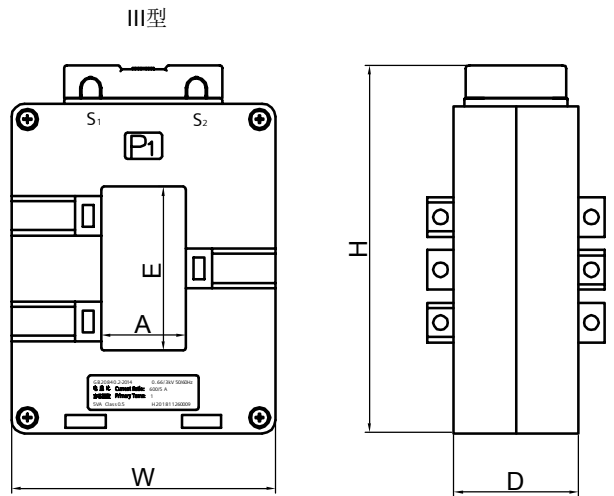
尺寸 规格	外形尺寸(mm)				穿孔尺寸(mm)		安装方式
	W	H	D	B	E	Φ	
30I	60	79	34	33.5	30.5	23	A、B、D
30I-I	60	79	45	33.5	31	22	A、B、D
40I	75	97	44	41	42	30	A、B、C
60I	101.5	124.5	44.5	55	61	46	B、C
80I	120	140.5	45	62.5	81.5	52	B、C
100I	146	161.5	45	73	102	62	B、C



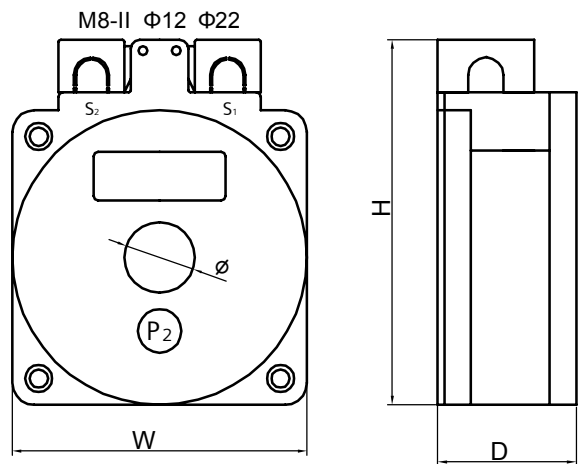
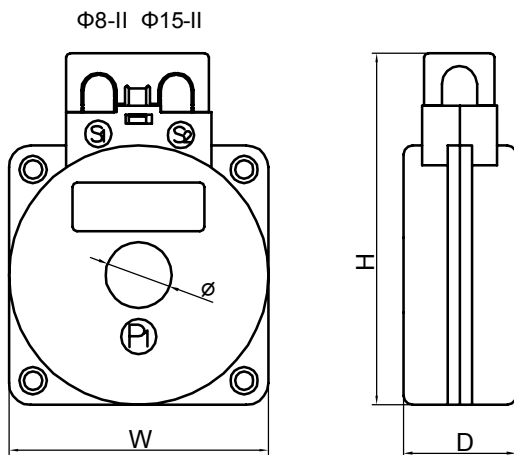
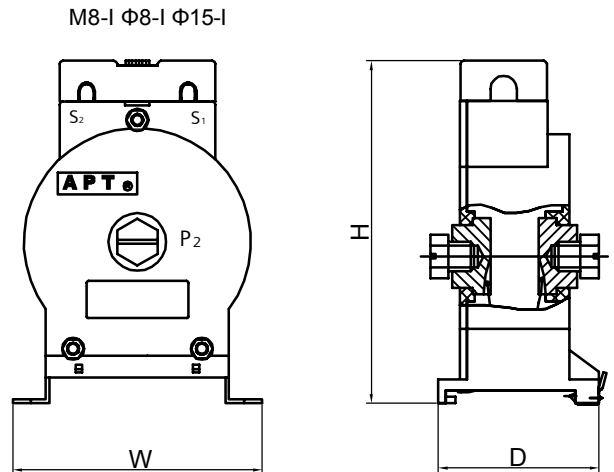
尺寸 规格	外形尺寸(mm)				穿孔尺寸(mm)		安装方式	尺寸 规格	外形尺寸(mm)				穿孔尺寸(mm)		安装方式
	W	H	D	B	A	E			W	H	D	B	A	E	
30II	60	101	44	30	34	26	B、D	100X70II	148	176	49	44	102	73	C、E
40II	75	105	44	30	42	32	B、D	100X80II	148	186	49	44	102	82	C、E
50II	87	113	45	33	52	32	B、D	100X85II	148	191	49	44	102	88	C、E
60II	98	116	46	34	62	32	C、E	120X65II	172	174	49	44	122	68	C、E
80II	120.5	121	45	35	82	32	C、E	120X85II	172	194	49	44	122	88	C、E
100II	140	129	49	39	102	32	C、E	130X50II	175	150	46	41	136	56	C、E
130II	175	133	46	41	136	36	E	130X65II	175	165	46	41	136	68	E
180II	224	133	48	40.5	182	36.5	E								
200II	244	133	50	41.5	204	35	E								
60X50II	105	146	45	39.4	62	52	C、E								
80X50II	120	142	47	37	82	52	C、E								
100X50II	148	155	49	44	102	52	C、E								
120X50II	172	158	49	44	122	53	C、E								
220X50II	280	189	60	59.5	225	55	E								
170X100II	255	219	60	50	170	106.5	E								



尺寸 规格	外形尺寸(mm)			穿孔尺寸(mm)			安装方式
	W	H	D	A	E	$\Phi$	
20III	72	75.5	36	11	21	21	A、J
30III	72	99	50	12	32	26	A、J
50III	75	114	56	16	52	/	J
60III	100	139	55	32	62	/	J
80III	100	164	55	32	82	/	J
100III	100	189	55	32	102	/	J
120III	125	214	55	52	122	/	J
130III	130	220	55	55	131	/	J



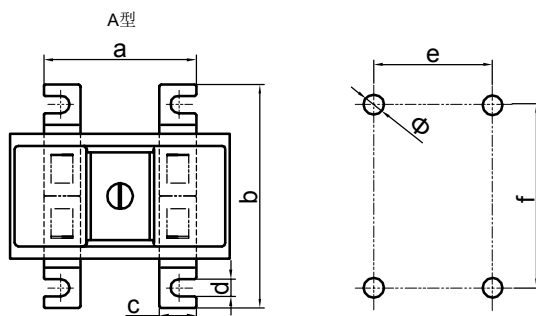
尺寸 规格	外形尺寸(mm)			穿孔尺寸(mm)	安装方式
	W	H	D	$\Phi$	
M8-I	74	100	44	/	F、G、I
$\Phi$ 8-I	74	100	44	8	F、G
$\Phi$ 15-I	74	100	44	15	F、G
M8-II	67	86	32.5	/	H、I
$\Phi$ 12	67	92	24	12	H
$\Phi$ 22	67	92	24	22	H
$\Phi$ 8-II	59	80	26	8	/
$\Phi$ 15-II	59	80	26	15	/



### 4.3 安装尺寸 (未注公差按 GB/T 1804-2000 IT18级)

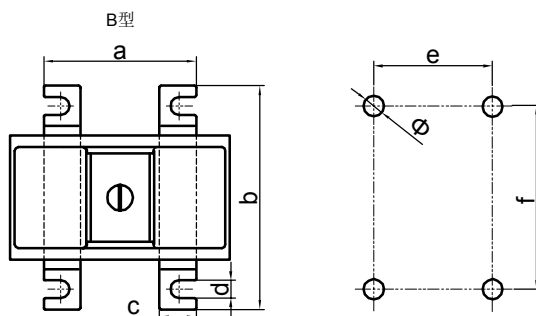
#### A 型安装尺寸

规格	安装尺寸(mm)						
	a	b	c	d	e	f	Φ
30I	41	61	10	5	32	50	5.5
30I-I	42	69	10	5	33	58	5.5
40I	54	69	10	5	45	58	5.5
20III	51	61	10	5	42	50	5.5
30III	51	75	10	5	42	64	5.5



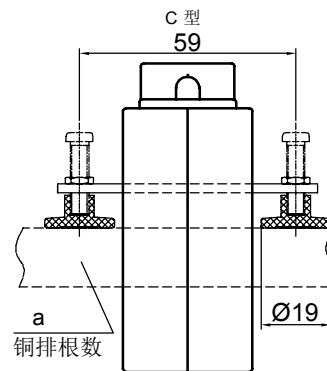
#### B 型安装尺寸

规格	安装尺寸(mm)						
	a	b	c	d	e	f	Φ
30I	41.4	60	10	5	32.4	48	5.5
30I-I	42	70	10	5	33	58	5.5
40I	54	70	10	5	45	58	5.5
60I	72	71	10	5	63	59	5.5
80I	70	71	10	5	61	59	5.5
100I	90	71	10	5	81	59	5.5
30II	39	70	10	5	30	58	5.5
40II	54	70	10	5	45	58	5.5
50II	40	71	10	5	31	59	5.5

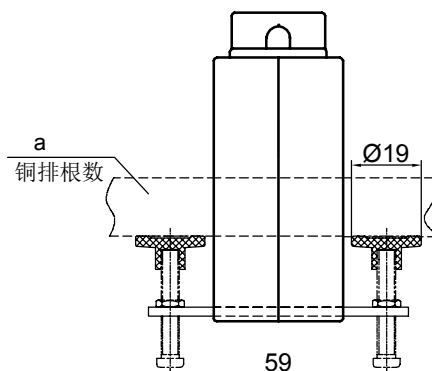


#### C、E 型安装尺寸

规格	尺寸 铜排 (mm)	a		规格	尺寸 铜排 (mm)	a		规格	尺寸 铜排 (mm)	a	
		C型	E型			C型	E型			C型	E型
40I	40X10	1	/	180II	180X10	/	1-2	100X70II	100X10	2-4	2-4
60I	60X10 60X6	1 2	/	200II	200X10 100X10	/	1-2 2-4	100X80II	100X10	2-4	2-4
80I	80X10 60X6	1	/	60X50II	60X10	2-3	2-3	100X85II	100X10	2-4	2-4
100I	100X10 80X10	1 2	/	80X50II	80X10	2-3	2-3	120X65II	120X10	1-4	1-4
60II	60X10	1-2	1-2	100X50II	100X10	2-3	2-3	120X85II	120X10	1-4	1-4
80II	80X10	1-2	1-2	120X50II	120X10	1-3	1-3	130X50II	130X10	1-3	1-3
100II	100X10	2	2	220X50II	200X10	/	2-3	130X65II	130X10	/	1-4
130II	130X10 60X10	/	1-2 2-4	170X100II	160X10 80X10	/	1-3 3-6				

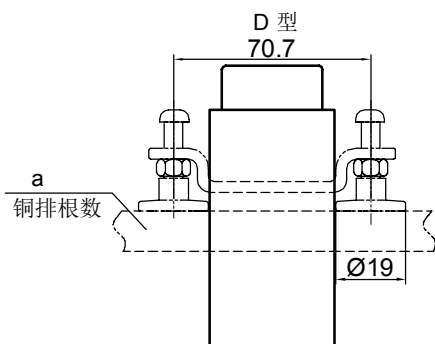


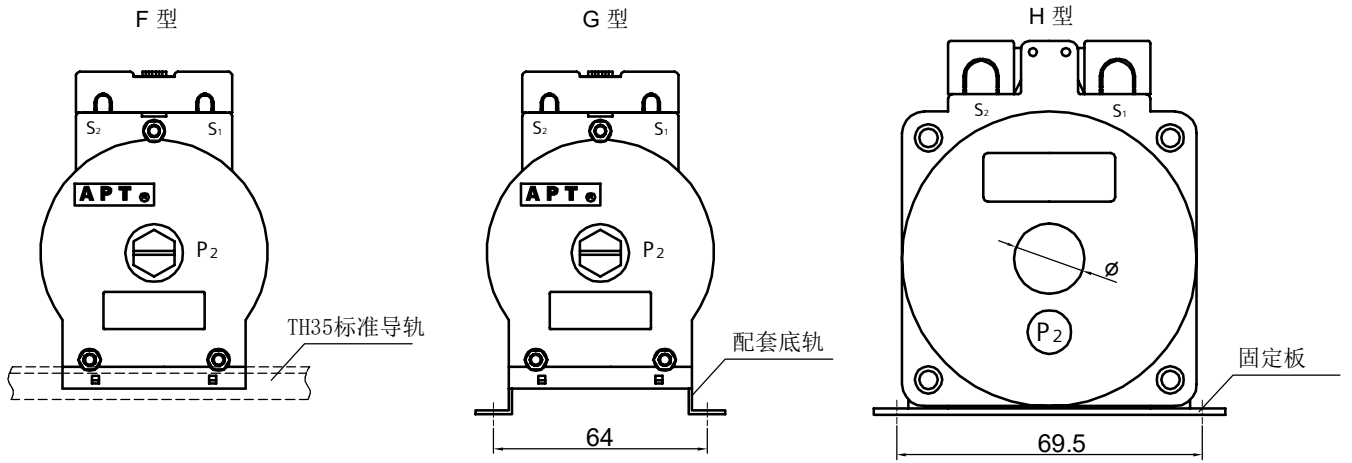
#### E 型



#### D 型安装尺寸

规格	尺寸 铜排 (mm)	a
		D型
30I	30X10	1
30I-I	30X10	1
30II	30X10	1-2
40II	40X10	1-2
50II	50X10	1-2





J 型安装尺寸

尺寸 规格	铜排 (mm)	a		尺寸 规格	铜排 (mm)	a	
		J型	J型			J型	J型
20III	20X10	1		80III	80X10	1-2	
30III	30X10	1		100III	100X10	1-2	
50III	50X10	1		120III	120X10	1-3	
60III	60X10	1-2		130III	130X10	1-3	

